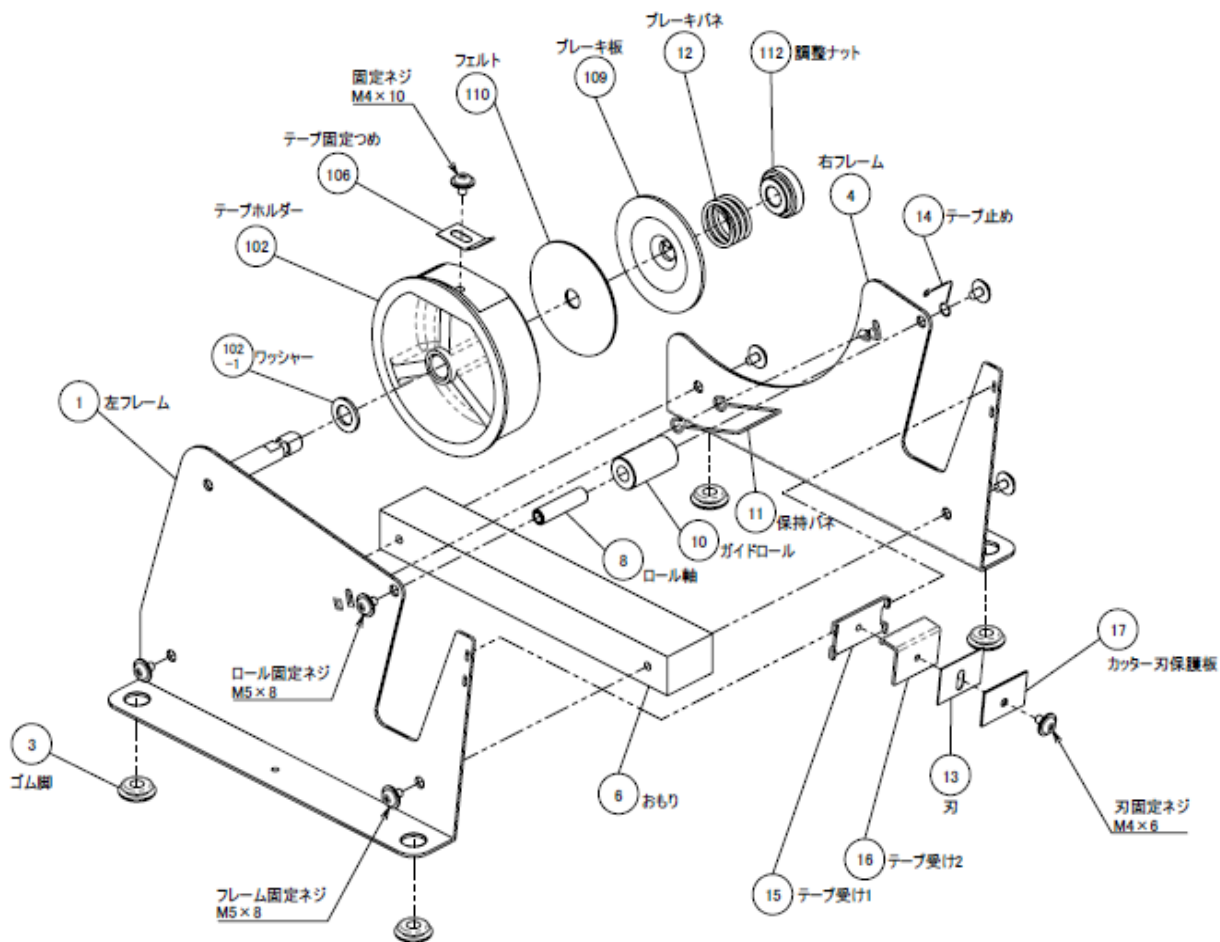


たばねら™ 300-V 部品表



部品番号	部品名	略称
1、4	フレームセット(左右)	-
1-1	フレーム固定ネジ(2個入)	300V001-1
2	テープスタンド	-
3	ゴム脚 (4個入)	300V003
6	おもり	-
8	ロール軸	300V008
10	ガイドロール	300V010
11	保持バネ	300V011
12	ブレーキバネ	300V012
13	替刃(3枚入)	300V-SDC
13-1	刃固定ネジ	300V013-1
14	テープ止め	300V014
15、16	テープ受けセット	300V01516S
15	テープ受け1	300V015
16	テープ受け2	300V016
17	カッター刃保護板	300V017
102	テープホルダー	300V102
102-1	ワッシャー M10	-
106	テープ固定つまめ	300V106
106-1	テープホルダー固定ネジ	-
109	ブレーキ板	300V109
110	フェルト	300V110
112	調整ナット	300V112
-	ワッシャー M4用	-



●刃のはずし方

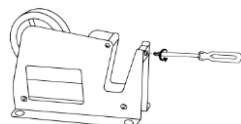
ビスを⊕ドライバーでゆるめてください。

●刃の取付け方

ビスを⊕ドライバーでしめつけてください。

刃を少し上に出してください。

下がっているとテープが切れにくくなります。



※⊕ドライバーは付属してありません。