

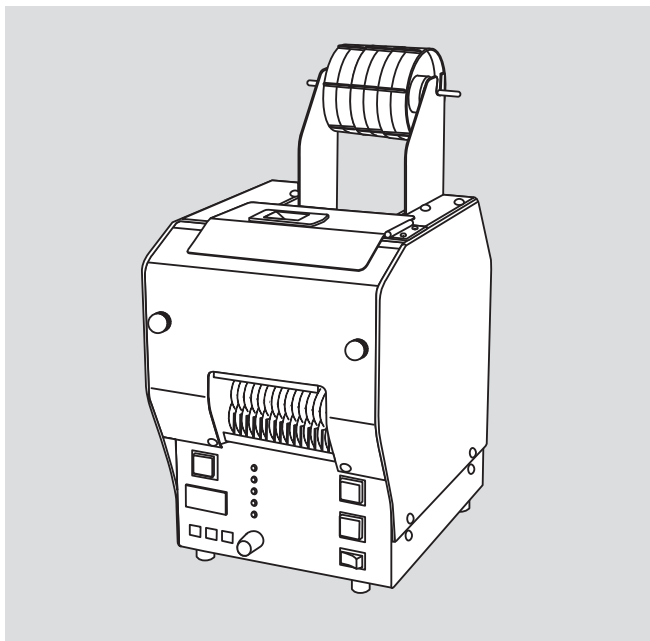


NICHIBAN

オートテーパー™ TCE-900

電子テープカッター(セーフティーガード機構付)

取扱説明書



ニチバン株式会社

はじめに

- このたびは、**ニチバンオートテーパー™TCE-900**をお買い上げいただきありがとうございます。
- 本取扱説明書はよくお読みのうえ、正しくお使いください。
- 保存し、必要なときにお読みください。
- 裏面に記載されている保証書は必ず「お買い上げ日・販売店名」などの記入をお確かめください。

もくじ

■ 安全上のご注意

機能と特長	3
安全にお使いいただくために	3
お守りいただく内容の図記号表示について	3
使用上のご注意	4
設置について	4

■ 各部のなまえとはたらき

各部の名称	5
操作部の名称	5

■ 使いかた

テープのセット	6
テープの長さの設定	7
モード選択	7-8
エラー (Err) 表示	8

■ 別売部品の交換方法

カッター刃の交換	9
ヒューズの交換	10

■ 仕様

11

■ お手入れの方法

12

■ 保守・点検・サービス

12

■ メモ

13-14

■ 保証書

裏表紙

安全上のご注意



(おまもりいただくこと)

機能と特長



- 使用可能テープ幅： 38～80mm ※推奨幅 50mm以上
適用リール： 3インチ (φ76mm)
適用テープの種類： クラフトテープ、布テープ、PPテープ (厚さ0.06mm推奨)、
セロハンテープ、両面テープ、フィラメントテープ等
※ 両面テープはマニュアルモードのみの使用となります。
※ テープの種類、素材や特性により使用できない場合があります。

安全にお使いいただくために


この取扱説明書および商品は、商品を安全に正しくお使いいただくためにいろいろな表示を使用しています。その表示の意味は次のようになっています。

	警告 「死亡または重症を負う可能性がある内容」です。
	注意 「傷害を負う可能性や、物的損害の発生が予想される内容」です。


お守りいただく内容の図記号表示について


	「してはいけないこと」です。
	「実行しなければいけないこと」です。

警告

-  ・カッター刃 (刃先) に触れない
- ・ローラーが動いているときに触れない

注意

-  ・紙や布などを本機の上にかぶせたり置いたりしない
- ・水、湿気、ホコリの多い場所で使用しない
- ・ぐらついたり、傾いている不安定な場所で使用しない
- ・ご自分で分解、修理、改造はしない
- ・テープの出口に棒などを差し込まない
- ・強い衝撃を与えない
- ・電源プラグ、コード、コンセントが痛んだまま、ゆるんだまま、ホコリが詰まったまま使用しない
- ・引火性のものの近くで使用しない (可燃性ガススプレー等含む)
- ・AC100V以外の電源では使用しない
- ・故障のまま本機を使用しない (異臭、発熱、変色、変形など)

-  ・部品交換や設置場所を移動するときは、電源スイッチを切り、電源プラグをコンセントから抜く

使用上のご注意

- ・大きな容量を必要とする機器(冷暖房機器、OA機器等)とコンセントを共用しないでください。
- ・温度が5℃以上、40℃以下、湿度80%RH以下の場所で使用してください。
- ・温度が5℃以上、40℃以下、湿度80%RH以下の場所で保管してください。
- ・著しく特性の強いテープは対応できない場合があります。
- ・テープの特性によっては、推奨する素材でも使用できない場合があります。
(非粘着、収縮性、カール、展開力、粘着力、厚み、滑り、静電気が起きやすいなど)
※部品交換については、P.12 の保守・点検・サービスをご参照ください。

設置について



注意

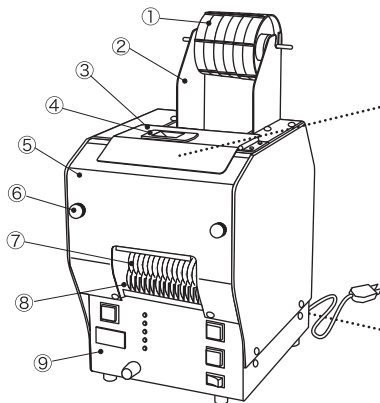
電源が「ON」のままですと、誤ってキーを押したときに作動して危険です。
必ず「OFF」状態を確認してください。

- ・直射日光の当たる場所は避けて、平な場所に設置してください。

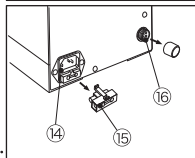
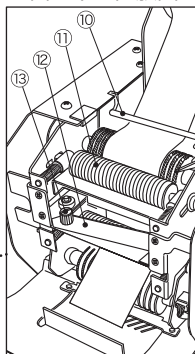
各部のなまえとはたらき

各部の名称

- ① リール
(3インチ) 内径φ76mm紙巻のテープを保持
- ② リールホルダー
最大 外径φ230mm までのテープを装填可能
- ③ 天面カバー
- ④ スライドつまみ
天面カバーを開閉できます。
- ⑤ 前面パネル
- ⑥ オープンつまみ
前面パネルを開閉できます。
- ⑦ 送りローラー (第1~5)
※金属ローラー
- ⑧ テープ出口
- ⑨ 操作部
- ⑩ テープ押さえガイド
テープを上から押さえ、
スムーズなテープ送りをガイド
- ⑪ 押さえローラー (上、下)
※スポンジ製ローラー
- ⑫ カッター刃
- ⑬ カッター刃の固定ネジ
- ⑭ 電源インレット
- ⑮ ヒューズホルダー
- ⑯ 外部端子 (丸形4pin)
フットスイッチ等の外部接続の場合に使用します。



前面パネル開放図



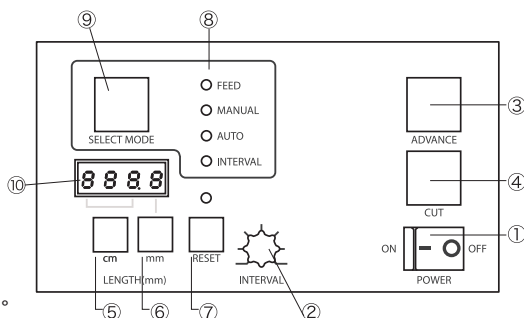
背面部分

付属品

取扱説明書、電源コード、
シリコンオイル (約5cc)

操作部の名称

- ① 電源スイッチ
- ② インターバル調節つまみ
- ③ ADVANCE (送り) スイッチ
- ④ CUT (カット) スイッチ
- ⑤ cmスイッチ
- ⑥ mmスイッチ
- ⑦ RESET (リセット) スイッチ
押すと既定の最短設定長 (4.0) に戻ります。
- ⑧ モードランプ
現在選択中のモードを点灯表示します。
- ⑨ セレクトモードスイッチ
4モードの選択をするスイッチ



- ⑩ 表示LED
デジタルで数値とErrを表示します。
※Err表示⇒テープ詰まりや故障の場合表示されます。

- ・フィード / FEED
- ・マニュアル / MANUAL
- ・オート / AUTO
- ・インターバル / INTERVAL

使いかた

テープのセット

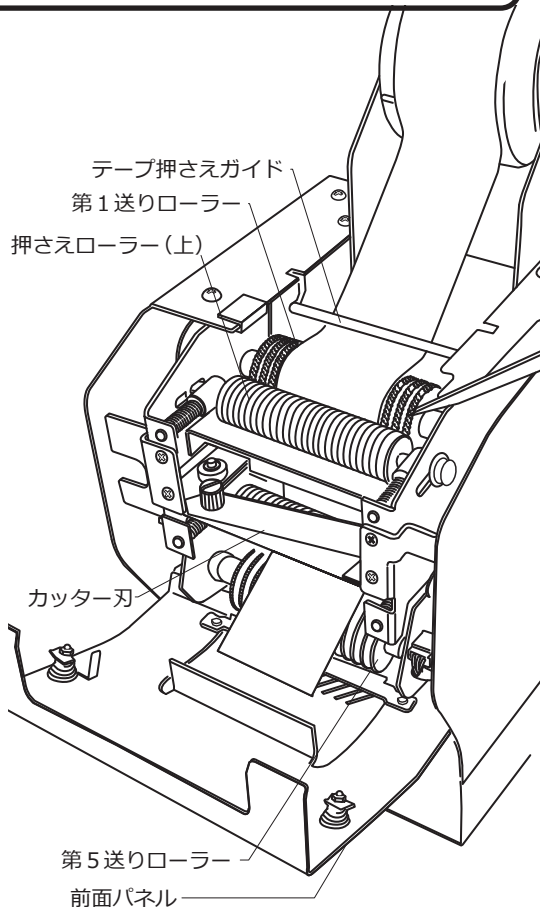


注意

電源を「OFF」にしてください。

電源が「ON」のままの場合、誤ってキーを押したときに作動して危険です。

- ① 電源を「OFF」にし、付属の電源コードを本体背面の電源インレットに挿し込んでください。
- ② 電源コードをコンセントに挿し込んでください。
- ③ リールにご使用のテープをはめ込んでください。(内径φ76mm)
- ④ リールをリールホルダーにセットしてください。
- ⑤ 天面カバーのスライドつまみをスライドさせ、天面カバーを開けて、送りローラーを外から見えるようにしてください。
- ⑥ テープ押さえガイドを取り外してください。
- ⑦ テープの先端を引っ張り出し、第1送りローラーにテープの先端をしっかりと貼り付けます。
- ⑧ テープ押さえガイドを元の位置に戻し、天面カバーを閉めてください。
- ⑨ 電源を「ON」にしてください。
- ⑩ モードランプで、現在のモードが、FEED (フィードモード) である事を確認してください。P.7参照
- ⑪ テープの先端が本体から送り出されるまでADVANCEスイッチを押し続けてください。
- ⑫ テープの先端が出たら一度CUTスイッチを押し、カットされたテープを引っ張り、除去してください。



↑ フィードモードでない場合は、P.7を参照し、
フィードモードに切り替えてください。

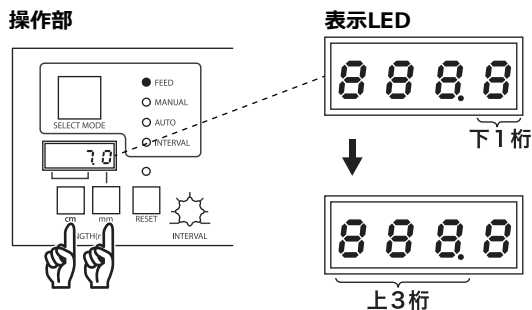
始動前の準備が完了

使いかた

テープの長さの設定

「mm」, 「cm」を押して、必要な長さに設定してください。

- ① 「mm」を押すと、下1桁の長さが設定できます。
 - ② 「cm」を押すと、上3桁の長さが設定できます。
 - ・ 「mm」, 「cm」のいずれかを押し続けると、数字を早送りできます。
 - ・ 電源を「OFF」にした場合でも、電源「OFF」直前の設定値はバックアップされています。
- ※テープの設定可能長さ：40mm～9999mm

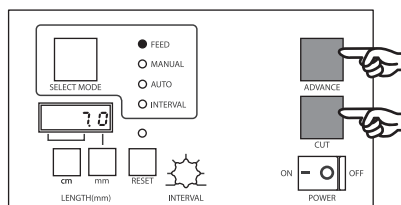


モード選択

モードはSELECT MODEスイッチを押すごとに切り替わります。
現在のモードはモードランプ点灯で確認できます。

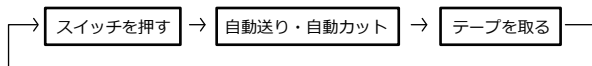
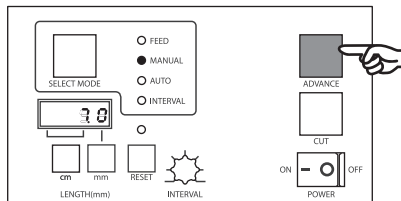
モード1

- FEED (フィードモード)
主に初期テープセット時に使用します。
ADVANCEスイッチを押している間
テープが連続して送り出されます。
CUTスイッチを押すと、カット動作を
単独で行います。



モード2

- MANUAL (マニュアルモード)
ADVANCEスイッチを押すと
設定された長さでテープが
自動送り・自動カットされます。

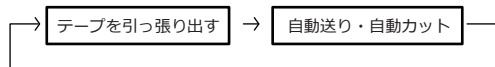
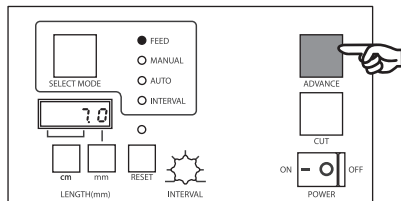


※繰り返し

モード3

●AUTO (オートモード)

ADVANCEスイッチを押してください。
その後、待機中のテープを引っ張り出すごとに設定したテープ長さで自動送り・自動カットされます。



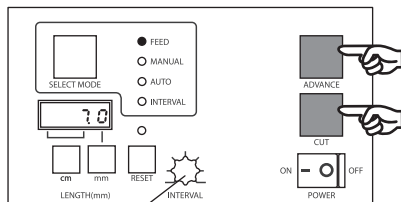
※繰り返し

※機器の構造上、オートモードはテープの長さ設定70mm以上でご利用ください。

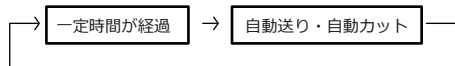
モード4

●INTERVAL (インターバルモード)

ADVANCEスイッチを押してください。
その後、待機中のテープを取る、取らないに関わらず、一定の時間が経過すると、設定したテープ長さで自動送り・自動カットされます。
停止するには、CUTスイッチを押してください。



インターバルつまみで
待機時間を調整



※繰り返し

エラー (Err) 表示

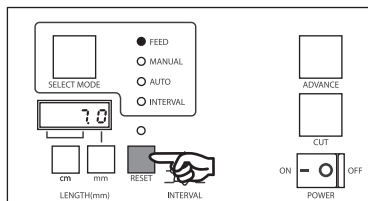


注意

電源を「OFF」にしてください。

電源が「ON」のままの場合、誤ってキーを押したときに作動して危険です。



テープが詰まった場合や、内部部品が故障した場合は、表示LEDに「Err」が表示されます。
テープが詰まった場合は、電源を「OFF」にして詰まったテープを除去した後、電源を「ON」にしてください。



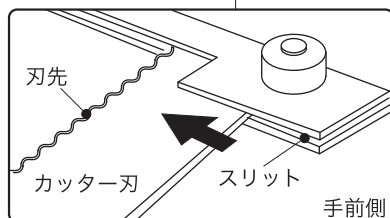
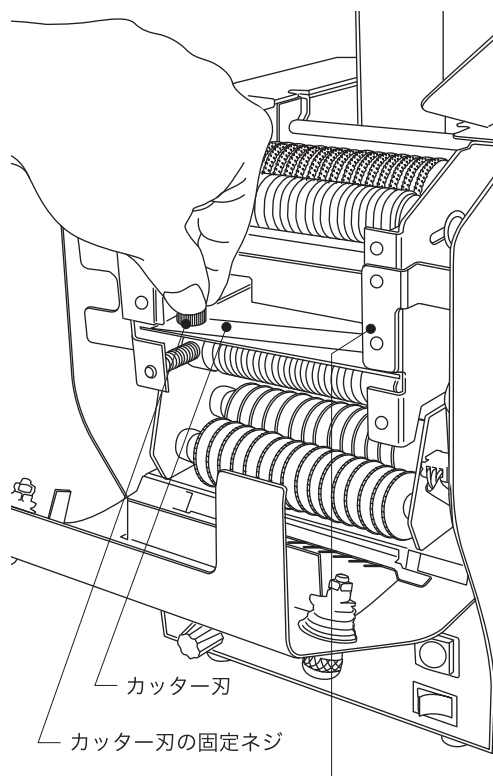
別売部品の交換方法

カッター刃の交換

カッター刃は消耗品です。切れ味が悪くなった際は、以下の手順にてカッター刃の交換をしてください。

 警告	カッター刃（刃先）に触れないでください。 ケガの原因になります。
 注意	電源を「OFF」にしてください。 電源が「ON」のままの場合、誤ってキーを押したときに作動して危険です。

- ① 電源を「OFF」にし、電源プラグをコンセントから抜いてください。
- ② オープンつまみを回し、前面パネルを開いてください。
- ③ マイナスドライバーでカッター刃の固定ネジをゆるめ、指で回してネジを外してください。
(ネジが本体内部に落ちないように注意してください)
- ④ カッター刃（刃先）に触れないようカッターを押さえて、消耗したカッター刃を本体から抜いてください。
- ⑤ 新品のカッター刃を右側にあるスリットに合わせ、②～④の逆の手順でセットしてください。
- ⑥ 前面パネルを元に戻してください。



ヒューズの交換



注意

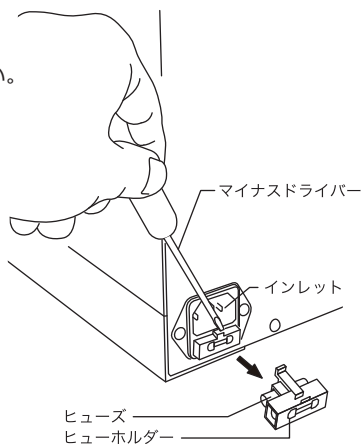
指定以外のヒューズを使用しないでください。
故障や発火の原因になります。



注意

電源を「OFF」にしてください。
電源が「ON」のままの場合、誤ってキーを押したときに作動して危険です。

- ① 電源を「OFF」にし、電源プラグをコンセントから抜いてください。
- ② 本体後部のヒューズホルダーをマイナスドライバーで、図のように取りはずしてください。
- ③ 新しいヒューズに差替えます。
(ガラス管ミゼットヒューズφ5.2mm5A)
- ④ ヒューズホルダーを元の位置に戻してください。
※ヒューズ切れの原因が不明の場合は使用を中止し、点検をご依頼ください。



注意

カッター刃、ヒューズ交換以外の製品の分解はしないでください。

仕様

表示	4桁 LED デジタル表示
使用可能テープ幅	38mm~80mm ※推奨幅 50mm 以上
使用方法	粘着面が下側になるよう本体にセットしてご使用ください
テープ長さ設定範囲	40mm~9,999mm
適用リール	3インチ (φ76mm)
適用テープ外径	φ230mm以下
適用テープ種類	セロテープ®、PPテープ (厚さ0.06mm 推奨)、クラフト粘着テープ、布粘着テープ、片面はくり紙付き両面粘着テープ (厚さ0.5mm以下)、フィラメントテープ等 ※両面粘着テープは、マニュアルモードのみの使用となります。
駆動	テープ送り・テープカット；ACモーター
消費電力	180W
電源	AC100V 50/60Hz
使用温度・湿度	5℃~40℃ 湿度80%RH以下
外形寸法・重量	W168×D229×H360mm 11.0kg
材質	本体カバー：鋼板

※ テープの種類・製品の使用環境により異なりますが、寸法誤差が±3mm程度生じる場合があります。推奨する素材でも特性により使用できない場合があります。

※予告なく仕様、外観の変更をすることがございます。

一般的なテープでも本製品で使用できない場合が多数ございます。ご使用のテープがお使いになれない場合は、販売店または当社営業・お客様相談室へご相談ください。

お手入れの方法

注意



お手入れのときは、必ず、電源スイッチをOFFにして、電源プラグをコンセントから抜いてください。
誤ってキーを押した場合、作動すると危険です。

- カッター刃 : カッター刃にテープが付着しやすい時は、刃の部分にシリコンオイルを塗布してください。
- 本体カバー : 鋼板製品です。乾いた布で拭いてください。
キーの部分や電源付近に水分がかからないようご注意ください。
工業機械油・シンナー・ベンジンで拭きますと、破損、変質するおそれがあるので、使用しないでください。

保守・点検・サービス

- 安心してご使用いただくために、定期的な点検をおすすめいたします。
- カッター刃・シリコンオイルなどの消耗品は、予備品を常備しておくことをおすすめいたします。
- 故障の際は、巻末の保証規定により、アフターサービスを承ります。
- 原因不明の走行不良などの場合は、本体と一緒にご使用のテープ見本を1巻お送りください。
より早く正確な究明に役立ちます。

本製品は、一般的なテープに対応できるよう設計されておりますが、全てのテープに対応できるものではありません。特殊なテープの場合は、販売店または当社支店営業所お客様相談室へご相談ください。弊社製品を末永くご使用いただくために、定期的なメンテナンス、消耗品の交換が不可欠です。

二チバン株式会社

オフィス名	TEL	所在地
機器部品センター	(03)6311-7468	〒162-0822 東京都新宿区下宮比町2-26 KDX飯田橋ビル
札幌オフィス	(011)231-2310	〒060-0005 北海道札幌市中央区北五条西5-2-12 住友生命札幌ビル4F
仙台オフィス	(022)390-0220	〒984-0011 宮城県仙台市若林区六丁の目西町8-1 斎喜センタービル8F
東京オフィス	(03)5229-7523	〒162-0822 東京都新宿区下宮比町2-26 KDX飯田橋ビル
名古屋オフィス	(052)229-1770	〒460-0002 名古屋市中区丸の内1-16-4 BPRプレイス名古屋丸の内
大阪オフィス	(06)4803-2331	〒550-0002 大阪市西区江戸堀1-9-6 肥後橋ユニオンビル4F
広島オフィス	(082)249-1703	〒733-0051 広島市中区大手町2丁目11番2号 グランドビル大手町9F
福岡オフィス	(092)521-1170	〒810-0011 福岡市中央区高砂1-24-20 ちくぎん福岡ビル8F
お客様相談室	0120-377218	(フリーダイヤル)

長年ご使用のオートテーパー™の定期点検を!

このような
症状は
ありませんか

- スイッチを入れても、ときどき運転しないことがある。
- 電源コードを動かすと、通電したり、しなかったりする。
- 運転中、異常な音がする。
- 本体が変型したり、異常に熱い。
- こげくさい臭いがする。
- その他の異常、故障がある。

お願い

このような場合は事故防止のため本体スイッチを切り、コンセントから電源プラグを抜いて、必ず販売店に点検・修理(有料)をご相談ください。

®は登録商標、TMは商標です。

