

医療用品（4）整形用品  
一般医療機器 救急絆創膏（カテーテル被覆・保護材）

JMDNコード 34864000（70444000）

# カテリープラス™パッド

## CATHEREEPLUS™ PAD

再使用禁止

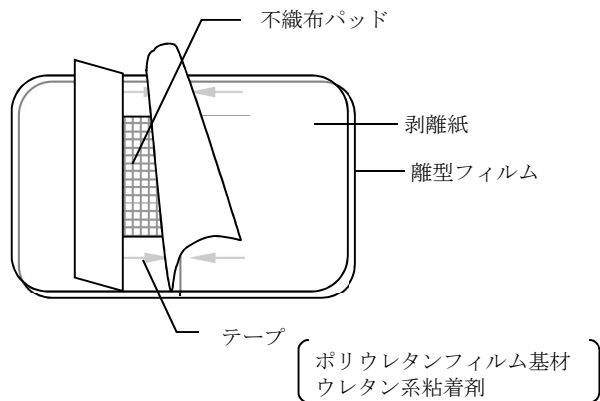
### 【禁忌・禁止】

再使用禁止

### 【形状・構造及び原理等】

本品は、伸縮性透明ポリウレタンフィルム基材にウレタン系粘着剤を塗布したテープと、吸収性のある不織布パッドからなる防水性のドレッシング材である。

本品は滅菌済みである。



品番	サイズ	
	テープ	パッド
CPSP0508	50mm×80mm	25mm×50mm
CPSP0610	60mm×100mm	30mm×65mm
CPSP0812	80mm×120mm	40mm×80mm
CPSP0915	90mm×150mm	50mm×100mm
CPSP0921	90mm×210mm	50mm×160mm

### 【使用目的又は効果】

#### 1. 救急絆創膏用途

傷の被覆及び保護、傷口の皮膚接合、身体の創傷部位の支持等に用いる。

#### 2. カテーテル固定用途

注射針又はカテーテル刺入部位に直接貼付してその固定に用いる。

### 【使用方法等】

- 1) 包装を開き、本品を取り出す。
- 2) 大きい方の剥離紙をゆっくりはがす。
- 3) 離型フィルムの端部をつかんで創部にパッドをあて、周りのテープで固定する。
- 4) 残った剥離紙をはがし、粘着面を貼る。
- 5) 離型フィルムをゆっくりはがす。
- 6) テープを上からならずように皮膚に密着させる。

### 【使用上の注意】

#### 1. 重要な基本的注意

- 1) 創部が汚れている場合は、創部を洗浄してから貼付すること。
- 2) 貼付する際は、テープ部分を手でよく圧着し、シワが入らないようにすること。パッドに達するシワが入った場合は防水性が損なわれるので、新しいものに貼りかえること。特に関節部位や屈曲部位に貼付する場合は、シワが入りやすいので注意すること。
- 3) シャワーや入浴の前に、全面が密着して水が入らないことを確認すること。

※4) 本品の使用中に、創部に感染又は皮膚障害（発疹・発赤、水疱、皮膚剥離、かゆみ等）と思われる症状が現れた場合は、使用を中止し、適切な治療を行うこと。

- 5) 本品の使用中に、濡れたり汚れたりした場合や、血液や滲出液などの漏れがみられた場合は、直ちに新しいものに貼りかえること。

#### 2. その他の注意

- 1) 開封後は、直ちに使用すること。
- 2) 使用後は、皮膚を傷めないよう体毛の流れに沿ってゆっくりはがすこと。

### 【保管方法及び有効期間等】

保管方法：水濡れに注意し、高温、多湿、直射日光のあたる場所を避けて、室温保存する。

使用期限：個箱に表示（自己認証データによる）

### ※ 【製造販売業者及び製造業者の氏名又は名称等】

[製造販売元]

ニチバン株式会社

〒112-8663 東京都文京区関口2-3-3

[お問い合わせ窓口]

ニチバン株式会社 お客様相談室

TEL 0120-377-218

受付時間：9:00～12:00、13:00～17:00（土・日・祝日を除く）

TM: trademark