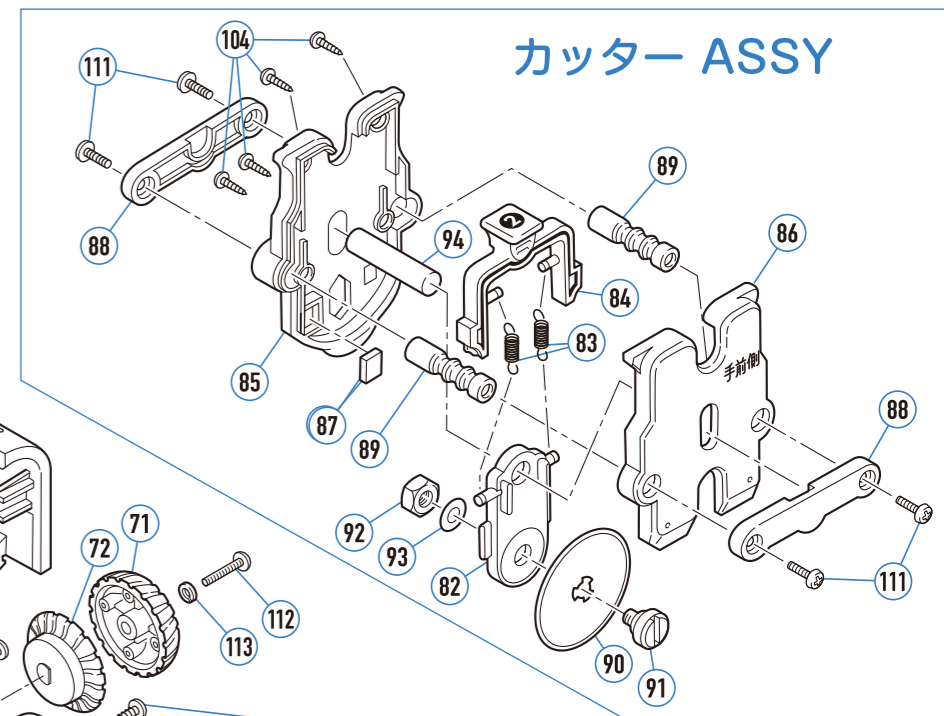




セルバインド™ 背貼り製本機 SB-100 分解見取図



部品表

No.	部品名	品番
1	シャーシ L	MS02 0150
2	シャーシ R	MS02 0160
3	本文押さえ・クッション	MS02 0920
4	シャーシカバー L	MS02 0440
5	シャーシカバー R	MS02 0450
6	ストッパー	MS02 0880
7	ギヤ・シャフト A	MS02 0830
8	ギヤ・シャフト B	MS02 0850
9	テープガイド板	MS02 0120
10	テープガイド補強板	MS02 0580
11	本文受け台	MS02 0100
12	本文受けゴム	MS02 0500
14	本文受け台解除レバー	MS02 0210
15	スプリング・本文受け台解除	MS02 0800
16	ワッシャー B	MS02 0930
17	スプリング・本文受け台	MS02 0790
18	パネ・クッション	MS02 0950
19	ローアカバー	MS02 0030
20	スライドロック作動パン	MS02 0870
21	脚パット	MS02 0570
22	本文押さえカバー	MS02 0050
23	シャフトホルダー L	MS02 0540
24	シャフトホルダー R	MS02 0590
25	本文押さえ板	MS02 0060
26	本文押さえゴム	MS02 0510
27	スリーブ	MS02 0960
28	スライド板	MS02 0070
29	スライド用シャフト A	MS02 0700
30	スライド用シャフト B	MS02 0720
31	スライド軸ホルダー	MS02 0980
32	本文押さえスライド	MS02 0550
33	スプリング・スライド	MS02 0760
34	スライド板 L	MS02 0080
35	スライド板 R	MS02 0090
37	スライド用カラー	MS02 0340
38	ワッシャー C	MS02 0940
39	ローラー用シャフト	MS02 0600
40	ローラー固定ブッシュ A	MS02 0520
41	剥離ローラー	MS02 0360
42	ローラー固定ブッシュ B	MS02 0640
43	テープ送りローラー	MS02 0350
44	テープ受け台	MS02 0110
45	テープ受け A	MS02 0970
46	ガイドローラー	MS02 0650
47	貼付けローラー	MS02 0730
48	カッティングシート	MS02 0330
49	カッターレール A	MS02 0130
50	カッターレール B	MS02 0140
51	貼付けローラー用ギヤ	MS02 0420
52	貼付けローラーガイド L	MS02 0250
53	貼付けローラーガイド R	MS02 0260
54	スプリング・貼付けローラー戻し	MS02 0820
55	貼付けローラー受け	MS02 0710
56	本文受け台ダストカバー	MS02 0220
57	ダストカバー	MS02 0460
58	スプリング・テープ貼付け台	MS02 0810
59	スプリング・本文押さえ	MS02 0750
60	スプリング受け	MS02 0240
61	テープ送り用ギヤ	MS02 0370
62	剥離ローラー用ギヤ	MS02 0380
63	ガイドローラー用ギヤ	MS02 0390
64	逆転ギヤ A	MS02 0400
65	逆転ギヤ B	MS02 0410
66	サイドカバー L	MS02 0010
67	サイドカバー R	MS02 0020

No.	部品名	品番
68	テープ巻き戻しシャフト	MS02 0630
69	テープホルダー	MS02 0430
70	スプリング・テープ巻き戻し	MS02 0771
71	テープ巻き戻しノブ A	MS02 0190
72	テープ巻き戻しノブ B	MS02 0200
73	テープ送りノブ A	MS02 0170
74	テープ送りノブ B	MS02 0180
75	ノブ用テンション	MS02 1510
76	テンションローラー	MS02 0620
77	メンテナンスカバー	MS02 0840
78	アッパーカバー	MS02 0040
79	ローラー取付けシャーシ L	MS02 0470
80	ローラー取付けシャーシ R	MS02 0480
81	ローラー固定ネジ	MS02 0860
82	カッターマウントベース	MS02 0260
83	スプリング・カッター用	MS02 0780
87	解除アーム	MS02 0300
88	カッターリヤカバー	MS02 0280
89	カッターフロントカバー	MS02 0270
86	カッター用フェルト	MS02 0530
88	カッターカソール	MS02 0310
89	カッター用テープ幅シャフト	MS02 0660
90	カッター(刃)	MS02 0740
91	カッター取付けネジ	MS02 0670
92	カッター取付けナット	MS02 0680
93	波形座金	MS02 0690
94	上下用シャフト	MS02 0320
95	B-5アダプター	MS02 0230

No.	部品名	規格
101	スラストワッシャー	STW-FT60-0.13t
102	タッピングネジ	TP BO 2 × 5 B.H
103	タッピングネジ	TP BO 2.6 × 6 B.H
104	タッピングネジ	TP BO 2.6 × 8 P.H
105	タッピングネジ	TP BO 2.6 × 8 F.H
106	タッピングネジ	TP BO 2.6 × 10 P.H
107	タッピングネジ	TP BO 3 × 10 B.H
108	タッピングネジ	TP BO 3 × 20 B.H
109	タッピングネジ	TP BO 3 × 10 座付
110	ネジ	M2.6 × 8 P.H
111	ネジ	M3 × 8 B.H
112	ネジ	M3 × 12 B.H
113	パネ座金	ø3
114	Eリング	ø7 0.8t
115	Eリング	ø8 0.8t
116	平ワッシャー	ø2.6×ø5.0×0.5t
117	平ワッシャー	ø8

No.	部品名	品番
118	回転ノブ用クリック	MS02 5060
119	テーブル用回転ノブテーブル	MS02 5030
120	用軸受け	MS02 5040
121	スライド用軸受け	MS02 5050
122	テーブルスライドシャフト	MS02 5080
123	テーブルスライド用ワッシャー	MS02 5070
124	テーブルスライド	MS02 5020

