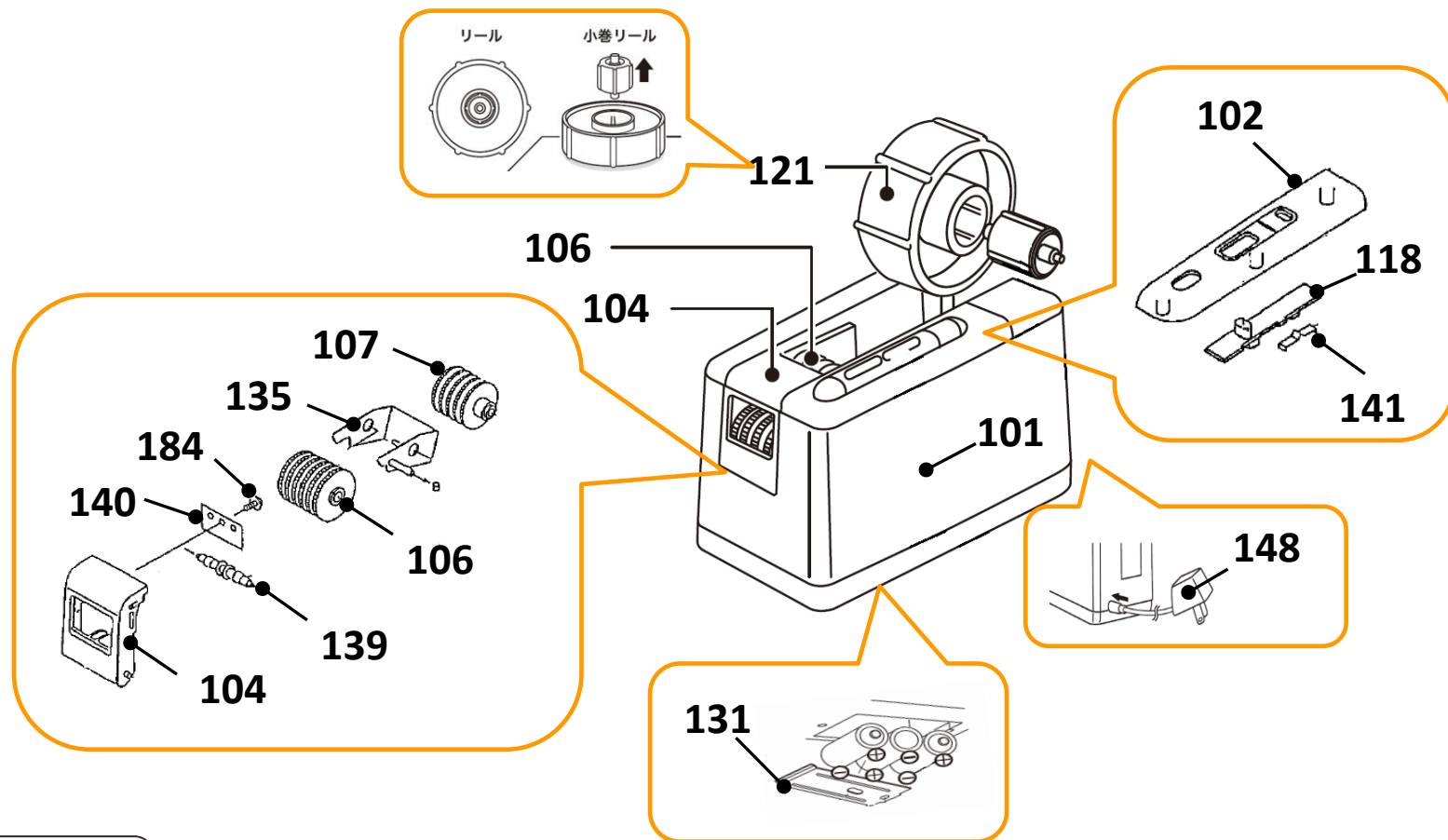


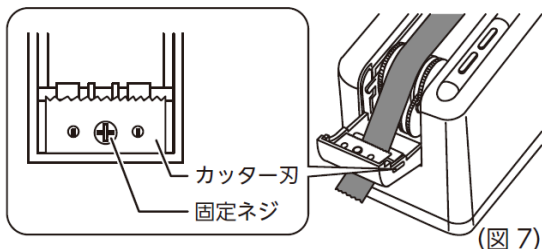
オートテーパー™ TCE-100 部品表

部品番号	部品名
101	カバー
102	カバーホルダー
104	カッターホルダー
106	主ローラー
107	副ローラ
118	切り替えボタン
121	リールセット
131	電池カバーユニット
135	押さえローラー受けユニット
139	押さえローラー
140	カッター
141	スライドバネ
184	座金付タッピンネジ



カッター刃の交換方法

1. カッターホルダーの上部を手前に倒して開けてください。(図 7)
2. カッターホルダーの内側のカッター刃にある固定ネジを(+)ドライバーではずしてください。



注意 刃先に触れないでください。ケガをすることがあります。

3. 新しいカッター刃をセットし、固定ネジで固定してください。カッター刃に裏表はありません。
 <注意> 固定ネジをきつく締めすぎるとカッター刃が反る等して本来の性能が失われることがあります。