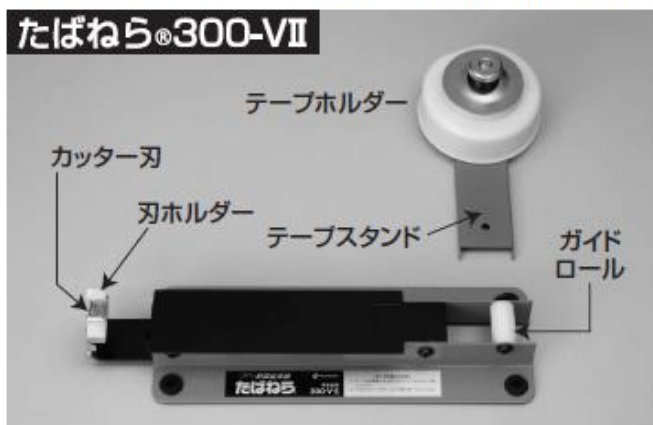


# たばねら® 300-VII・350-V 取扱説明書

■それぞれ、以下のものが同梱されています。

## たばねら®300-VII



## たばねら®350-V



## 組立方法



仮付けの⊕ねじを取り外し、テープホルダー、テープスタンドを本体に⊕ドライバーで取付けます。(300-VII、350-V共通)

## テープセット方法

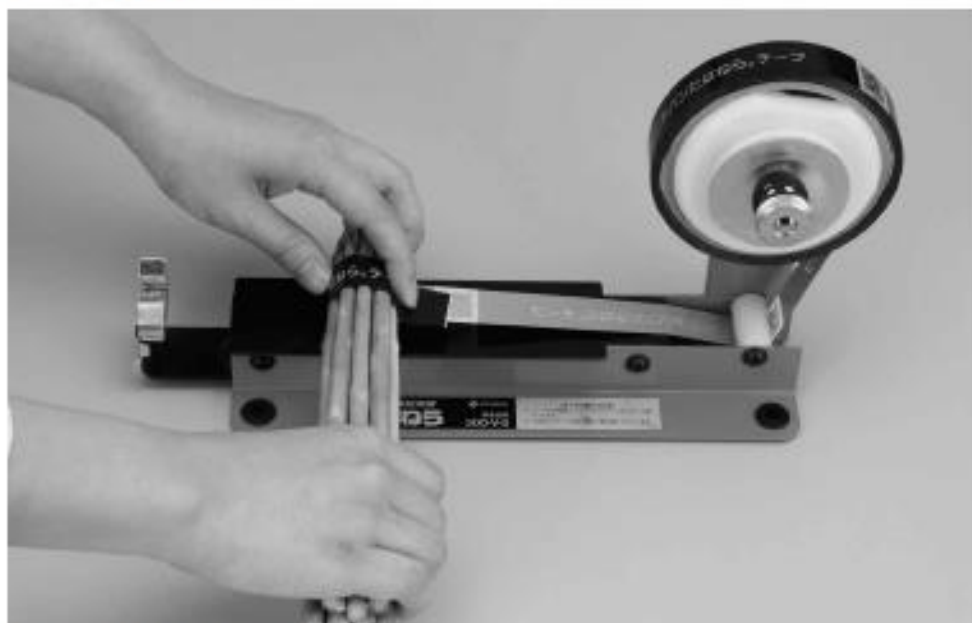


【300-VIIの場合】  
テープホルダーにテープを取付け、引き出したテープをガイドロールの下へ通し、刃のところまでさらに引き出します。カッター刃でテープを切り、刃ホルダーで保持します。



【350-Vの場合】  
テープホルダーにテープを取付け、引き出したテープを作業台セット側のガイドブラケット・リング・ロールの下に通し、刃のところまでさらに引き出し、カッター刃でテープを切り、刃ホルダーでテープを保持します。

## 使用方法

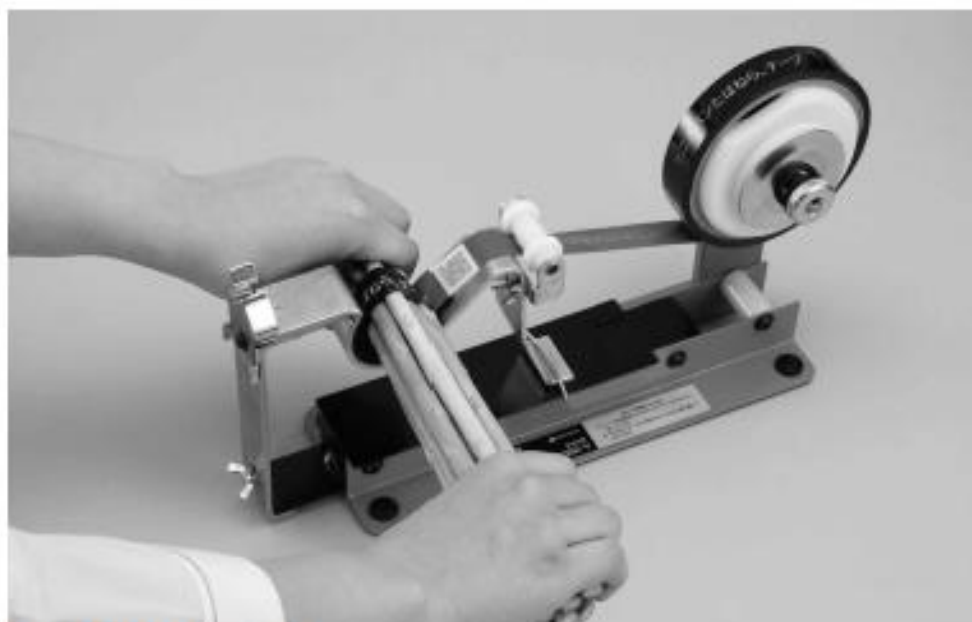


### 【300-VIIの場合】

結束物を適当な位置に置き、手前の溝部分のテープを持ち上げ、のり面同士を貼付けるか、テープを結束物に巻き付け、手前に引き、カッター刃でテープをカットします。次のテープは刃ホルダーで保持されます。



余したテープを貼付けて  
結束完了です。







### 【350-Vの場合】

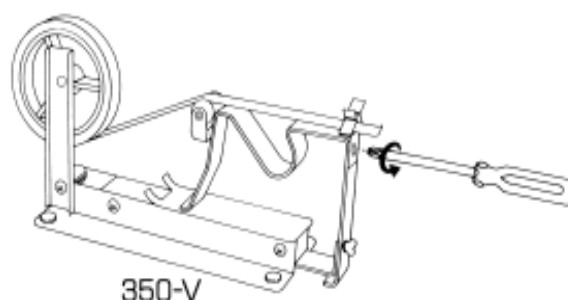
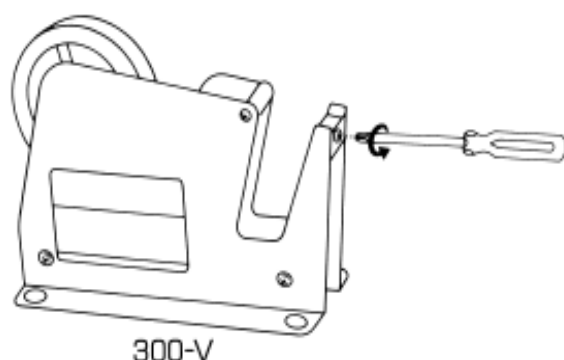
結束物を溝の部分に、手前に引き込む様に(テープを引き出す様に)入れます。テープのり面同士を貼付けるか、結束物に巻き付け、手前に引き、カッター刃でテープをカットします。次のテープは刃ホルダーで保持されます。

アスパラガスやニラなど細長いものの結束に  
ご使用いただいております。

# たばねら® 結束機 ご使用上の注意

この度はニチバンたばねら手まき用結束機 300-V、300-VⅡ、350-Vをお買い上げいただき、ありがとうございます。当製品を安全に、また正しくお使いいただくため、ここに記載されている注意事項をお守りください。

<b>注 意</b>			刃に注意してください。 直接刃にさわりますとケガをすることがあります。
			不安定な所や狭い場所には置かないでください。 「落ちたりして」ケガの原因になります。
			刃を交換するときは、ケガをしないように 十分に注意してください。下図をご参考ください。



## ●刃のはずし方

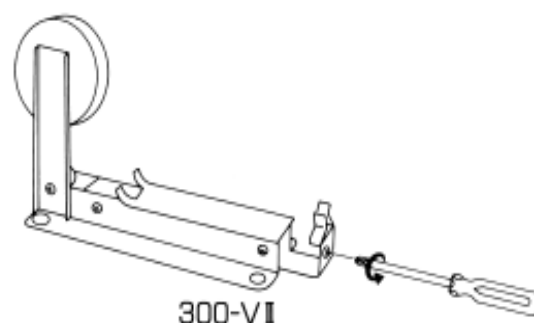
ビスを⊕ドライバーでゆるめてください。

## ●刃の取付け方

ビスを⊕ドライバーで締めつけてください。

刃を少し上に出してください。  
下がっているとテープが切れにくくなります。

※ ⊕ドライバーは付属しておりません。



※ 共通の替刃は別売しております。

● 品名:300V-SDC ● 価格:525円(3枚1組)(税込価格、送料別です。) お買い求めになりました販売店にお問い合わせください。

## ニチバン株式会社

〒112-8663 東京都文京区関口2-3-3

お客様相談室 ☎0120-377218